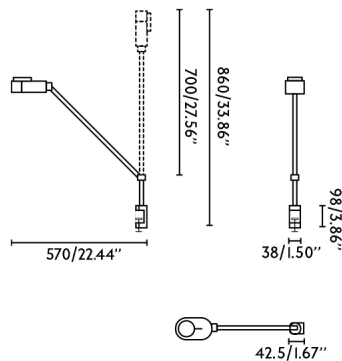




INVITING es una familia diseñada por Bohman&Folienius para iluminación del hogar. Su característica principal es que la luz se mueva para acompañarte en las diferentes necesidades y estados de ánimo. El cabezal se puede regular en su eje horizontal y vertical y la fuente de luz es dimable tanto en intensidad deslizando la circunferencia superior a lo largo del cabezal como temperatura de color girando la rueda. Esta luminaria negra esta pensada para iluminar mesas de trabajo, espacios de lectura o estanterías, así como cabezales de cama.



Características generales

Fijación	Sobre mesa
Clase	II
IP	20
Voltaje	100V-240V
Hercios	50/60Hz
Metros de cable	1900mm
Tipo de interruptor	Deslizador
Orientación vertical arriba	↻ 90
Orientación vertical abajo	↻ 90
Orientación horizontal	↻ 180
Potencia	6W

Material

Cuerpo/Estructura	Aluminio
Difusor	PMMA

Acabados

Difusor	Transparente
---------	--------------

Características lumínicas

Fuente de luz incluida	Si
Temperatura de color regulable	Sí
LM	410lm
CRI	>80
Fuente de luz regulable	Si
Orientación de la luz	Ambiental
Clasificación energética	F
Rango temperatura de color	2700- 4800K

Equipo eléctrico

Necesita Driver	Si
Driver incluido	Si

