



■ Vers. 272+291+011+291+221

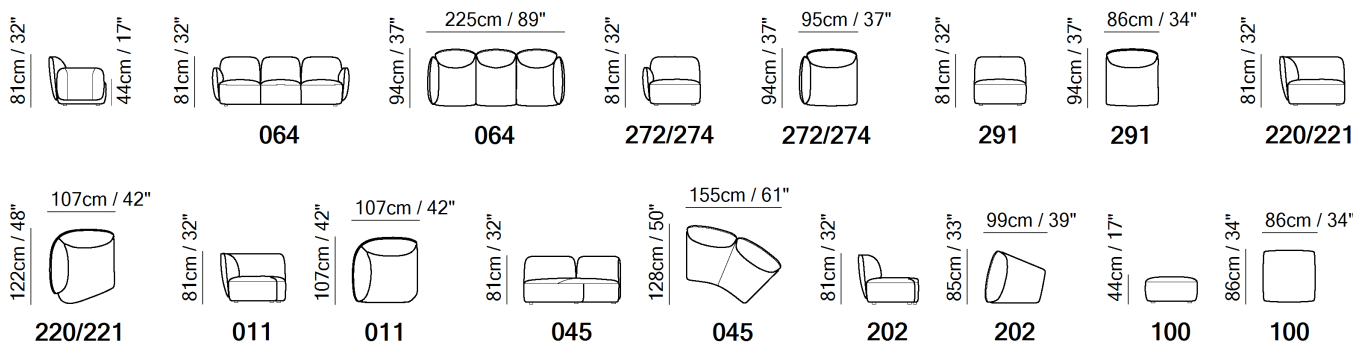


■ Vers. 220+291+100+291+274

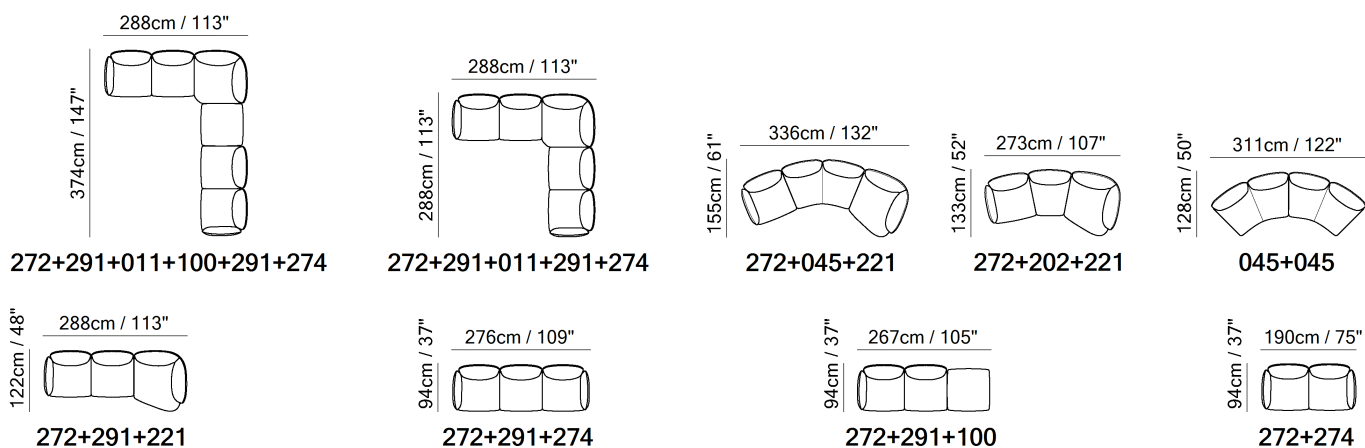


■ Vers. 272+291+221

ESQUEMAS



EJEMPLOS DE COMPOSICIÓN



## INFORMACIÓN TÉCNICA

	<b>REVESTIMIENTO</b>	Piel <input checked="" type="checkbox"/>	Tejido <input checked="" type="checkbox"/>				
	<b>PIE</b>	Madera <input type="checkbox"/>	Metal <input type="checkbox"/>	Plástico <input checked="" type="checkbox"/>	Ruedas <input type="checkbox"/>	Tapizado <input type="checkbox"/>	
	<b>LLENADO</b>	Brazos	<input type="checkbox"/> Fibra <input checked="" type="checkbox"/> Espuma <input type="checkbox"/> Mix Pluma/Fibra <input type="checkbox"/> Pluma	Cojin de asiento	<input type="checkbox"/> Fibra <input checked="" type="checkbox"/> Espuma <input type="checkbox"/> Mix Pluma/Fibra <input type="checkbox"/> Pluma	Cojin de respaldo	<input type="checkbox"/> Fibra <input checked="" type="checkbox"/> Espuma <input type="checkbox"/> Mix Pluma/Fibra <input type="checkbox"/> Pluma
	<b>CONFORT</b>	Standard <input checked="" type="checkbox"/>	Firme <input checked="" type="checkbox"/>				
	<b>FUNCIÓN</b>	Cama <input type="checkbox"/>	Mecanismo Eléctrico <input type="checkbox"/>	Mecanismo <input type="checkbox"/>	Recliner <input type="checkbox"/>	Corredizo <input type="checkbox"/>	
	<b>OPCIONES</b>	Tachuelas <input type="checkbox"/>	Desmontable <input type="checkbox"/>	Costuras en contraste <input type="checkbox"/>			
	<b>ARRUGAS &amp; APARIENCIA VISUAL</b>	Bajo <input type="checkbox"/>	Medio <input checked="" type="checkbox"/>	Alto <input type="checkbox"/>			

## ARRUGAS & APARIENCIA VISUAL

Ambas, en función de la elasticidad del revestimiento, la naturaleza de su trama interna y el confort visual del producto, el modelo puede mostrar diferentes grados de arruga.



Los modelos necesitan ser revestidos con unos criterios básicos de tal forma que ayuden a mantener su apariencia sin que la arruga llegue a apreciarse como un defecto en vez de como una característica natural del Producto.

## NOTAS

- El modelo solo está disponible en cuero Top Grain y tela.
- Cojin de asiento sujetado (cojines de asiento están unidos a la estructura del modelo)
- Cojin trasero fijo (cojines traseros están unidos a la estructura del modelo)
- --- All versions are finished on the sides and come without connectors to be used as single elements.
- Estructura en madera.
- Pies no montados (los pies están en un paquete dentro del embalaje)
- Embalajes de cartón.
- --- Feet height 3,0 cm

NOTAS

---